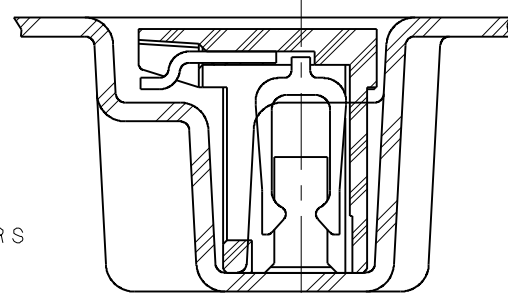
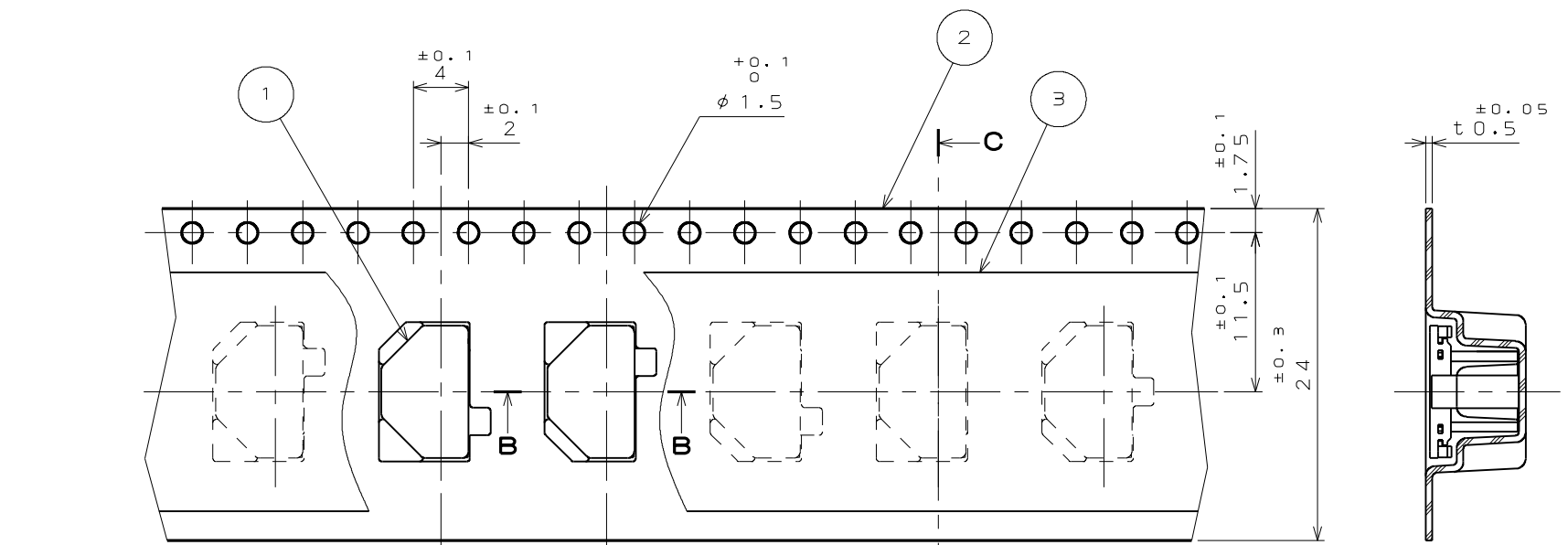
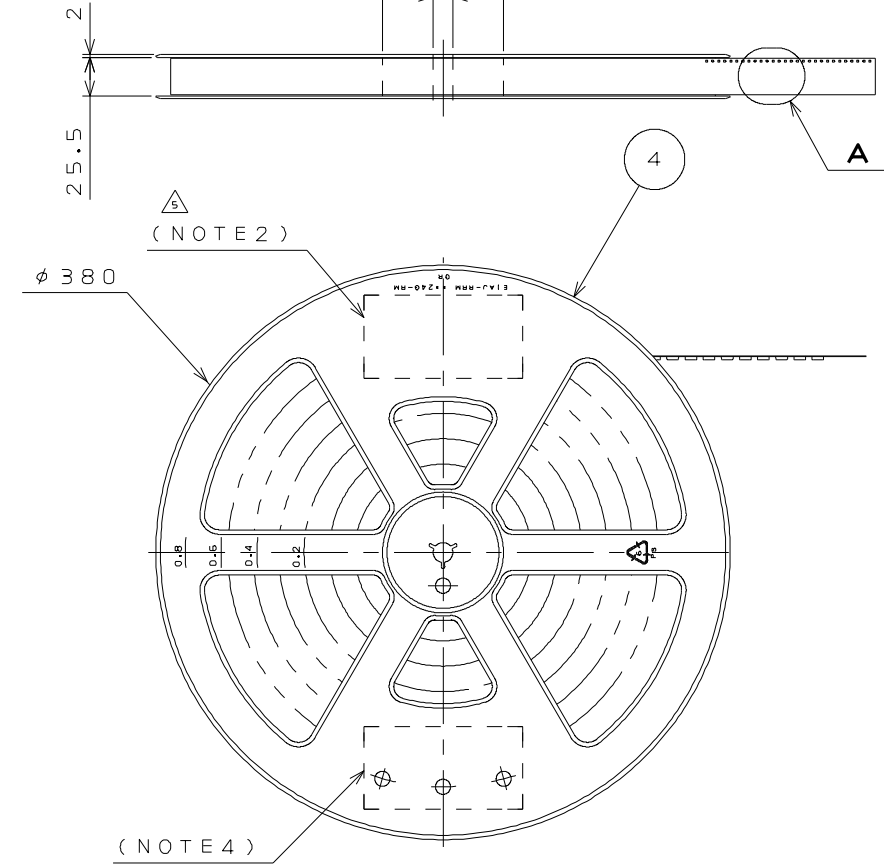


96E011RS

('ON ΘNIMVHD) 台標理図

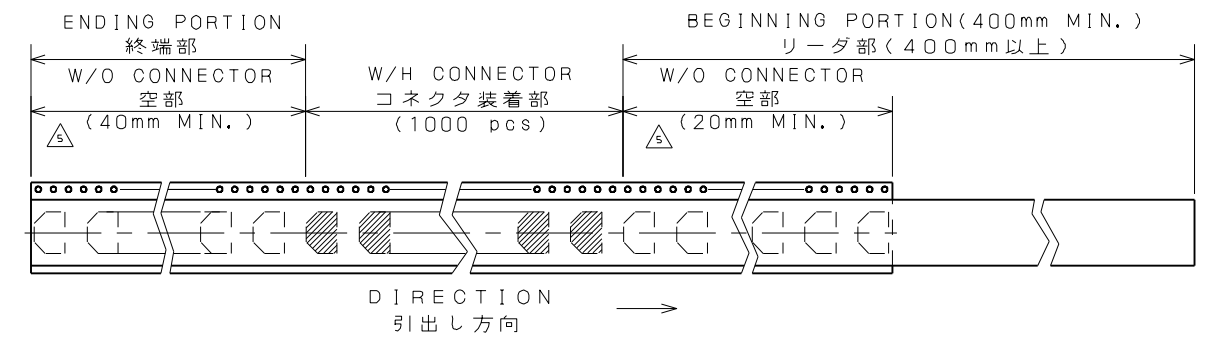
△ CULUS LISTED

版数 VER.	年月日 DATE	CN NO.	変更内容 DESCRIPTION	製図 DR.	担当 CHK.	査閲 APPD.	承認 APPD.
5	21.JUN.2013		ERROR CORRECTION etc.		H.KANNO		T.KUDO



SECT. C-C
(SCALE 2:1)

SECT. B-B
(SCALE 5:1)



DIRECTION
引出し方向 →

NOTE1. SUFFIX "R1000" OF PART NUMBER ES3B002WF1R1000 INDICATES 1000 PCS IN REEL.
 NOTE2. THE LABEL IN WHICH PART NO., NUMBER OF CONNECTORS LOT NO., TAPE WIDTH AND FEED PITCH ARE MARKED, IS ATTACHED AS SHOWN.
 NOTE3. REFER TO THE DRAWING SJ110395(ES3B002WF1) FOR CONNECTOR DIMENSION.
 NOTE4. THE LABEL IN WHICH RECOGNIZED COMPONENT MARK IS ATTACHED.

注1. "ES3B002WF1R1000" は収納数1000個入りのリールに収納された品名を表す。
 注2. 図示の位置に 下記のラベルを貼り品名、収納数、ロットNo. 及び、テープの幅と送りピッチを記入する。
 注3. コネクタ寸法は SJ110395(ES3B002WF1)参照。
 注4. 図示の位置にラベルを貼り、CULUS認証品であることを表示する。

現品ラベル/ARTICLE LABEL

品名 (DESCRIPTION) ES3B002WF1R1000

数量 (Qty) 1000

ITEM NO

Lot No.

E.Code. TB2412

XXXXXXXXXX XXXX XXXX XXXX

Count:001
JAE001

MADE IN JAPAN

2008/09/12

Japan Aviation Electronics Industry, Ltd.

Q0F-C-06281(07.12)/JAPS-9006-2

△ ARTICLE LABEL (NOTE2)

4	REEL	1	POLYSTYRENE		
3	COVER TAPE	1	POLYESTER		
2	CARRIER TAPE	1	POLYSTYRENE		
1	CONNECTOR	1000			ES3B002WF1 SJ110395(注3) △
符号 NO.	名称 DESCRIPTION	個数 QTY.	材料 MATERIAL	仕上 FINISH	備考 REMARKS
仕様書 (SPECIFICATION)		第1版 (ORIGINAL DATE) 12.Jun.2010	尺度 (SCALE) △	シリーズ (SERIES) ES3	日本航空電子工業株式会社 JAPAN AVIATION ELECTRONICS INDUSTRY, LTD.
一般公差 (GENERAL TOLERANCE)		製図 DR.	名称 (TITLE) ES3B002WF1 R1000		
寸法 (DIMENSION)	角度 (ANGLES)	担当 CHK. K.SHIMOJI	質量 (MASS)		図面番号 (DRAWING NO.) SJ110396
. ±	X° ±	査閲 APPD. T.KUDO	⊕		
.X ±	X°X ±	承認 APPD. K.IBARAKI			版数 (VER.) 5
.XX ±					
.XXX ±	単位 (UNIT) : mm				

